

# 甘肃省普通高校专升本（装备一类）机械制图基础测试（二）

## 一、填空题

1. [填空]

投影法分为（ ）投影法和平行投影法两大类，我们绘图时使用的是投影法中的（ ）投影法。



2. [填空]

当投射线互相（ ），并与投影面（ ）时，物体在投影面上的投影叫（ ）。按正投影原理画出的图形叫（ ）。



3. [填空]

一个投影（ ）确定物体的形状，通常在工程上多采用（ ）。



4. [填空]

当直线（或平面）平行于投影面时，其投影（ ），这种性质叫（ ）性；



5. [填空]

当直线（或平面）垂直于投影面时，其投影（ ），这种性质叫（ ）性；



6. [填空]

当直线（或平面）倾斜于投影面时，其投影（ ），这种性质叫（ ）性。



7. [填空]

三视图之间的投影规律是：主、俯视图（ ）、主、左视图（ ）、俯、左视图（ ）。



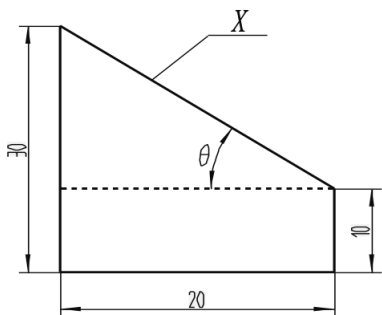
8. [填空]

直线（或平面）对于一个投影面的相对位置有（ ）、（ ）、（ ）三种。



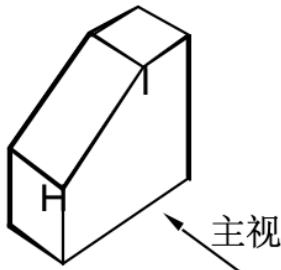
9. [填空]

已知下图中斜面的尺寸，若要标出它的斜度，则X应写成（ ）， $\theta$ 为（ ）。



10. [填空]

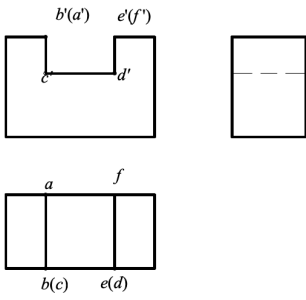
下图中的直线AB是（ ）线，BC是（ ）线，CD是（ ）线。



11. [填空]

如下图是关于A、B、C、D、E、F六点的三视图投影，则AB是（ ）线，BC是（ ）线，CD是（ ）线，CE是（ ）线，CF是（ ）线；面ABC是（ ）面，面BCDE是（ ）面，面ADE是（ ）面。

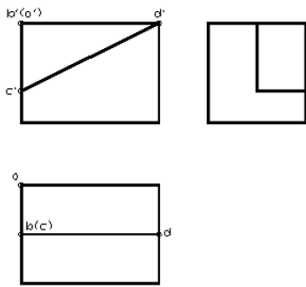




## 二、选择题

### 1. [单选]

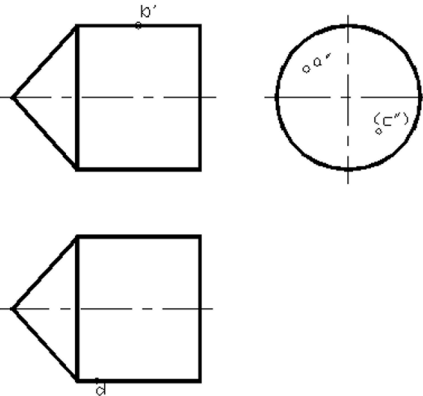
如下图，在下列四种说法中，选择一种正确的答案。（ ）



- (A) AB是正垂线，BC是铅垂线，CD是正平线  
 (B) AB是侧平线，BC是正平线，CD是一般位置直线  
 (C) AB是侧平线，BC是正平线，CD是正平线  
 (D) AB是正垂线，BC是铅垂线，CD是一般位置直线

### 2. [单选]

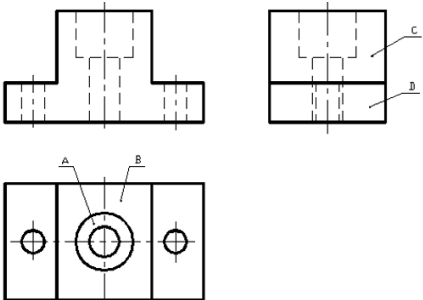
如下图，在下列四种说法中，选择一种正确的答案。（ ）



- (A) A上B下，C右D左  
 (B) A左B右，C前D后  
 (C) A左B上，C右D前  
 (D) A后B前，C上D下

### 3. [单选]

如下图，在下列四种说法中，选择一种正确的答案。（ ）

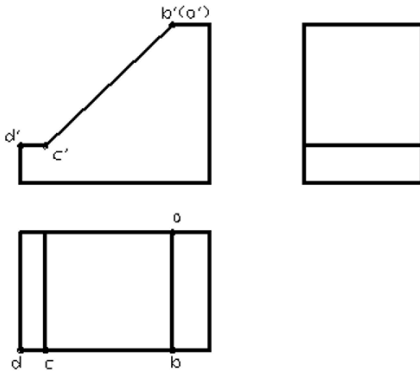


- (A) A上B下, C左D右
- (C) A下B上, C左D右

- (B) A上B下, C右D左
- (D) A下B上, C右D左

4. [单选]

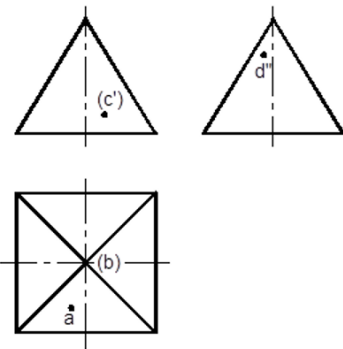
如下图, 在下列四种说法中, 选择一种正确的答案。( )



- (A) AB是水平线, BC是一般位置直线, CD是正垂线。
- (B) AB是正垂线, BC是正垂线, CD是侧垂线。
- (C) AB是侧垂线, BC是一般位置直线, CD是水平线。
- (D) AB是正垂线, BC是侧垂线, CD是铅垂线。

5. [单选]

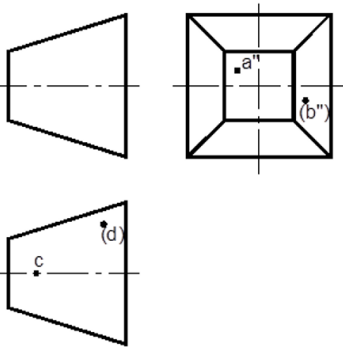
如下图, 在下列四种说法中, 选择一种正确的答案。( )



- (A) A上B下, C前D后
- (B) A下B上, C左D右
- (C) A前C后, B上D下
- (D) A前B下, C右D左

6. [单选]

如下图, 在下列四种说法中, 选择一种正确的答案。( )

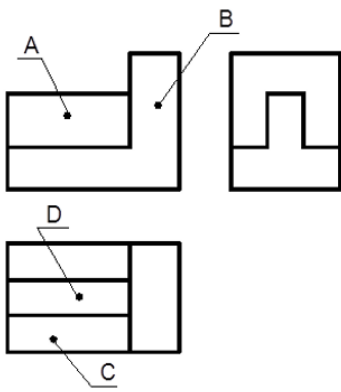


- (A) A上B下, C右D左
- (B) A左B右, C上D下
- (C) A前B后, C左D右
- (D) A左B右, C后D前

7. [单选]

如下图, 在下列四种说法中, 选择一种正确的答案。( )





(A) A上B下, C前D后

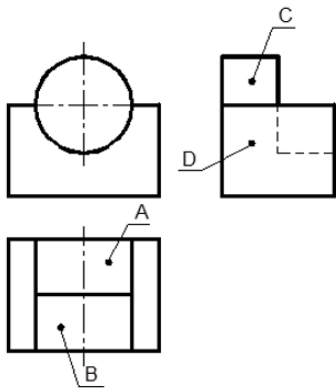
(C) A后B前, C下D上

(B) A前B后, C上D下

(D) A左B右, C上D下

8. [单选]

如下图, 在下列四种说法中, 选择一种正确的答案。( )



(A) A上B下, C右D左

(C) A下B上, C左D右

(B) A上B下, C左D右

(D) A下B上, C右D左