

工程制图习题集八：线的投影

一、填空题

1. [填空]

当直线平行于投影面时，直线在该投影面上的投影长度（ ）直线的实际长度。

2. [填空]

在V面上的投影积聚为一点，其余两投影反映实长的直线叫（ ）线。

3. [填空]

直线按其三个投影面相对的位置不同，可分为（ ）、（ ）、（ ）。

4. [填空]

当直线垂直与投影面时，其投影（ ），这种性质叫做（ ）。

5. [填空]

当直线倾斜与投影面时，其投影（ ），这种性质叫做（ ）。

6. [填空]

当直线平行于投影面时，其投影（ ），这种性质叫（ ）。

7. [填空]

与一个投影面垂直的直线，一定与其他两个投影面（ ），这样的直线称为投影面的（ ）。

8. [填空]

与正面垂直的直线，与其它两个投影面一定（ ），这样的直线称为（ ），它的（ ）反映实形。

9. [填空]

与水平面垂直的直线，与其它两个投影面一定（ ），这样的直线称为（ ），它的（ ）反映实长。

二、选择题

1. [单选]

已知 $cd//ox$ ， $cd//oy$ ，则CD直线为（ ）。

(A) 水平线

(B) 正平线

(C) 侧垂线

(D) 一般位置线

2. [单选]

已知 $ab//ox$ ， ab 倾斜于 oy ，则AB直线为（ ）。

(A) 水平线

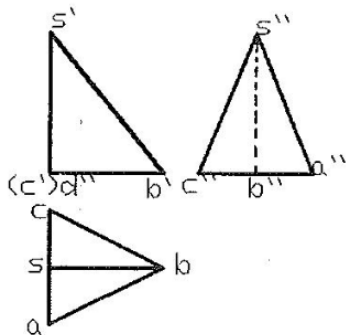
(B) 正平线

(C) 侧垂线

(D) 一般位置线

3. [单选]

根据AC在三视图中的投影，判定AC的名称（ ）。



(A) 一般位置直线

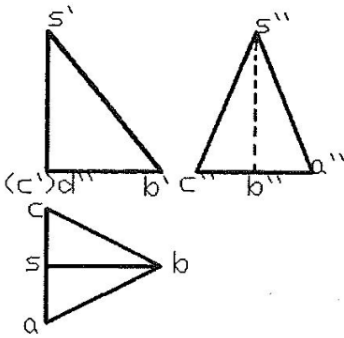
(B) 正垂线

(C) 水平线

(D) 水平面

4. [单选]

根据平面ABC在三视图中的投影，判定平面ABC的名称 ()。



(A) 一般位置平面

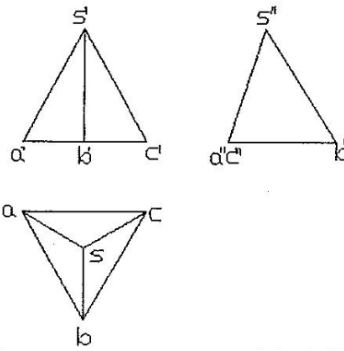
(B) 正垂面

(C) 水平面

(D) 侧平面

5. [单选]

三棱锥上棱线AB空间位置是 ()。



(A) 水平线

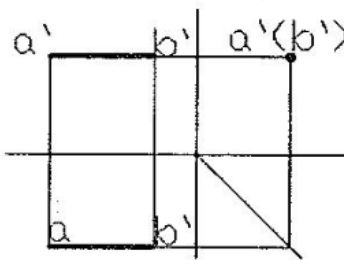
(B) 正平线

(C) 侧垂线

(D) 侧平线

6. [单选]

根据直线段的投影，直线段的空间位置 (图中直线段投影为a'b'和a''b'') 是 ()。



(A) 一般位置线段

(B) 平行线段

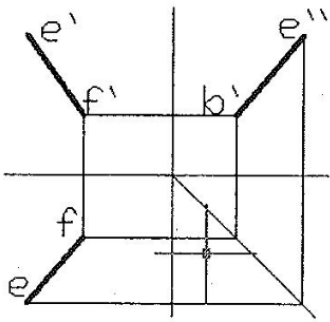
(C) 垂直线段

(D) 不能确定

7. [单选]

根据直线段的投影，直线段的空间位置 (图中直线段投影为e'f'和e''f'') 是 ()。

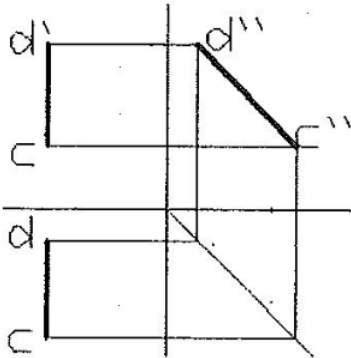




- (A) 一般位置线段 (B) 平行线段
(C) 垂直线段 (D) 不能确定

8. [单选]

根据直线段的投影，直线段的空间位置（图中直线段投影为d'd''）是（ ）。



- (A) 一般位置线段 (B) 平行线段
(C) 垂直线段 (D) 不能确定

9. [单选]

在投影系中一般位置直线的各面投影都与投影轴（ ）。

- (A) 倾斜 (B) 平行
(C) 垂直 (D) 交叉

三、判断题

1. [判断]

直线垂直于投影面，体现了收缩性。（ ）

2. [判断]

直线平行于投影面，体现了积聚性。（ ）

3. [判断]

直线垂直于投影面，体现了真实性。（ ）

4. [判断]

直线倾斜于投影面，体现了真实性。（ ）

5. [判断]

直线垂直于投影面，体现了积聚性。（ ）

6. [判断]

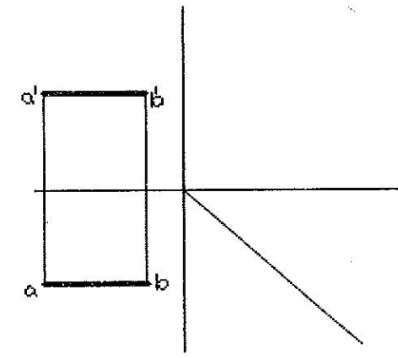
直线平行于投影面，体现了真实性。（ ）

四、作图题



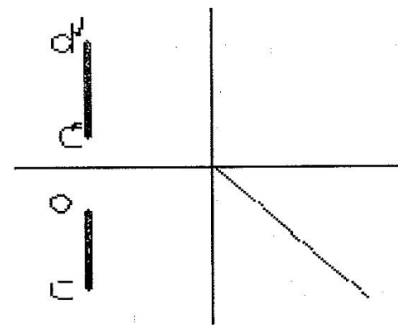
1. [作图]

求直线段的第三面投影。



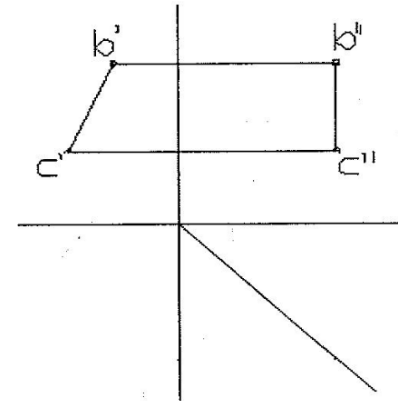
2. [作图]

求直线CD的第三面投影。



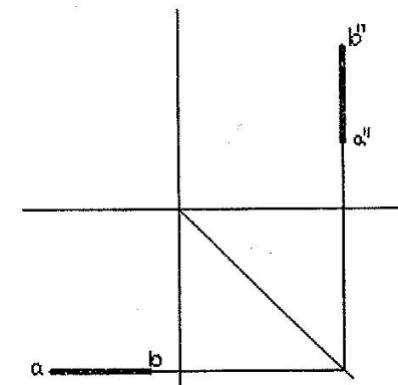
3. [作图]

已知空间直线BC的两面投影，求作第三面投影。



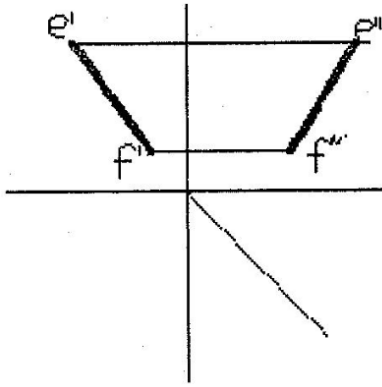
4. [作图]

求直线段的第三面投影。



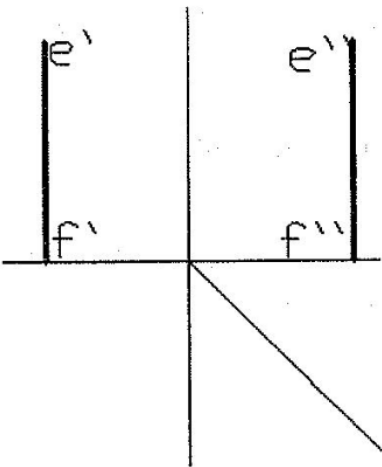
5. [作图]

求下列直线的第三投影。



6. [作图]

求直线EF的投影。



7. [作图]

求直线GH的投影。

