

甘肃省普通高校专升本工程制图（土建类）测试卷（一）

一、填空题

1. [填空]

投影法一般可分为两大类，一类叫做（ ），一类叫做（ ）。

2. [填空]

基本几何体按表面特征分为（ ），（ ）两种。

3. [填空]

一个标注完整的尺寸由（ ），（ ）和（ ）三要素组成。

4. [填空]

螺纹的画图规定，外螺纹的大径用（ ）线绘制，小径用（ ）线绘制；内螺纹的大径用（ ）线绘制，小径用（ ）线绘制；内、外螺纹连接时，旋合部分按（ ）的画法绘制。

5. [填空]

装配图的内容包括①（ ），②（ ），③（ ），④（ ）。

6. [填空]

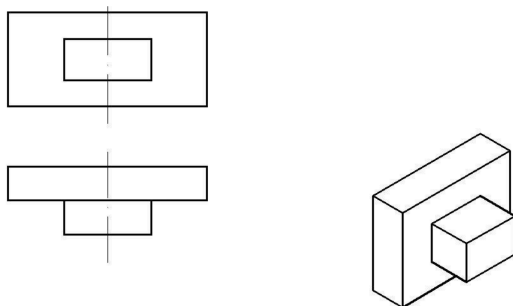
城市给水工程包括①（ ），②（ ），③（ ），④（ ）。



二、做图题

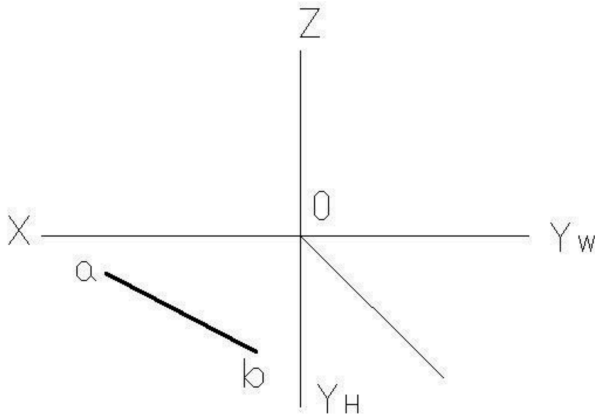
1. [作图]

根据立体图画三视图



2. [作图]

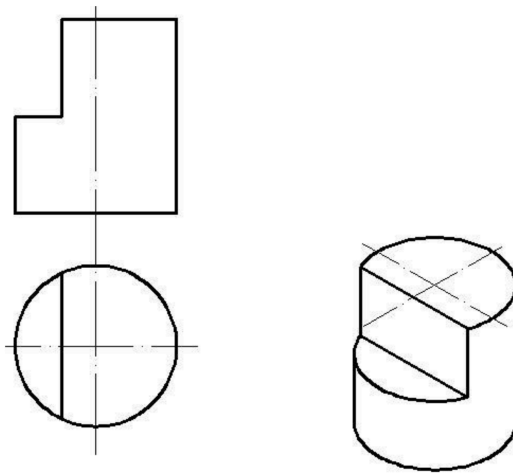
已知水平线AB在H面上方20mm处，求作它的其余两面投影。



3. [作图]

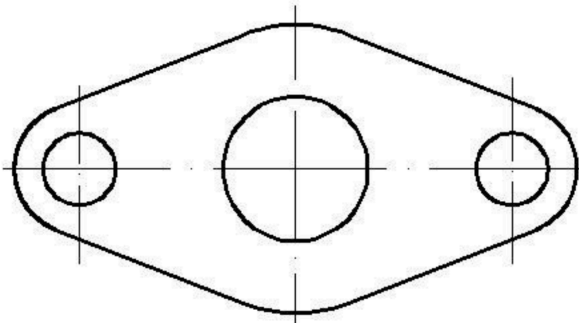
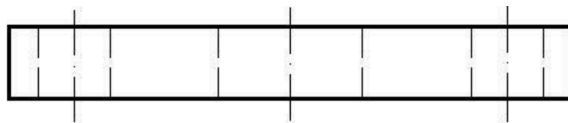
补画第三视图。





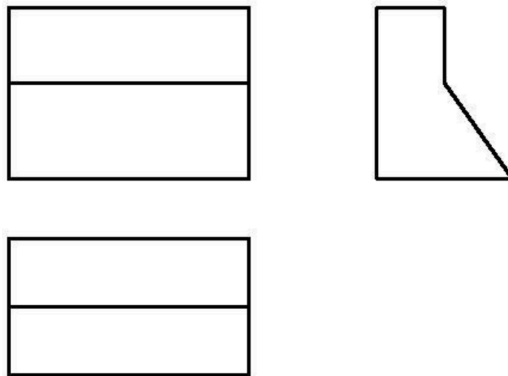
4. [作图]

标注尺寸（尺寸数字从图中量取，取整数）。



5. [作图]

根据物体的三视图，画出正等轴测图。



6. [作图]

将下列主视图改画全剖视图。



